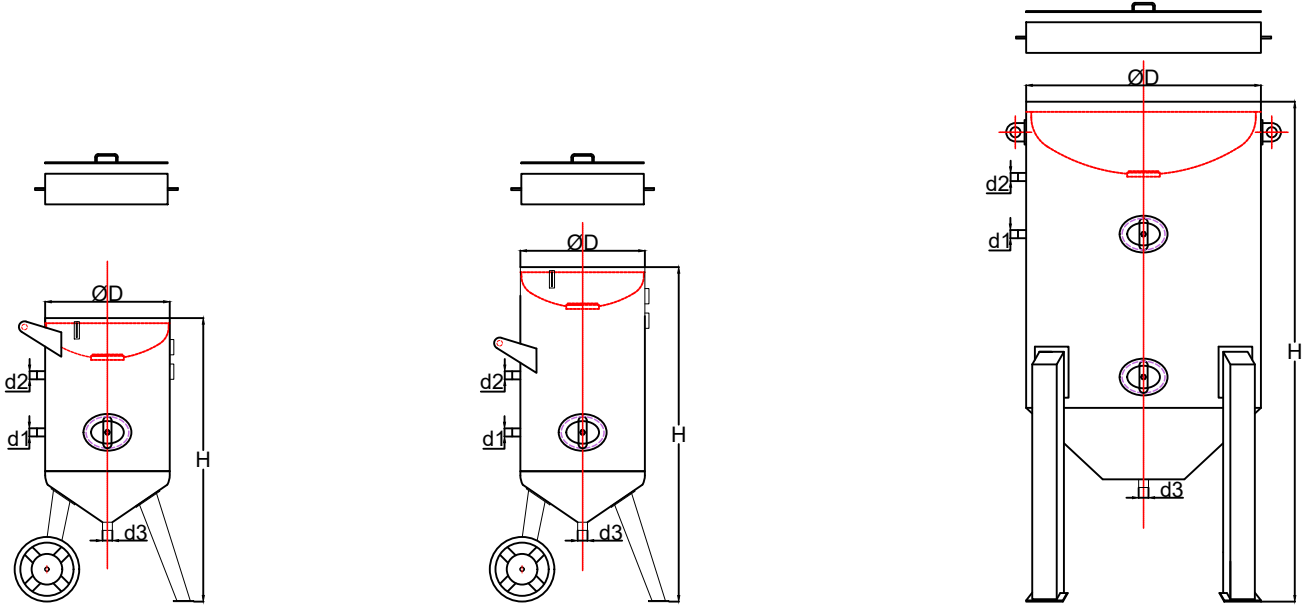


KUMLAMA TANKLARI TASARIM ÖLÇÜLERİ TABLOSU
BLASTING TANKS DESIGN DIMENSIONS TABLE
(2009/105/AT) - (97/23/EC)



DİKEY TİP KUMLAMA TANKLARI (2009/105/AT) - (97/23/EC)					VERTICAL TYPE BLASTING TANKS					
Ürün Kodu Product Code	Hacim Volume (LT)	Tasarım Basıncı Design Pressure (BAR)			Ölçüler Dimensions					
					ØD (mm)	H (mm)	Gözetleme Inspection (mm)	d1	d2	d3
KMD 50	50	8	10	12	384	950	110X160	1 1/4 "	1"	1 1/4 "
KMD 100	100	8	10	12	480	1160	110X160	1 1/4 "	1"	1 1/4 "
KMD 200	200	8	10	12	600	1400	110X160	1 1/4 "	1"	1 1/4 "
KMD 300	300	8	10	12	600	1650	110X160	1 1/4 "	1"	1 1/4 "
KMD 500	500	8	10	12	850	1600	110X160	1 1/4 "	1"	1 1/4 "
KMD 1000	1000	8	10	12	850	2000	(2X)110X160	1 1/4 "	1"	1 1/4 "
KMD 1500	1500	8	10	12	1150	2350	(2X)110X160	1 1/4 "	1"	1 1/4 "

Notlar: * Bütün tanklarımız CE sertifikalıdır.
* Malzeme EN10028-2 P265 GH ,P355 GH Sac'dır.
* İstenilen hacim ve basınçta üretim yapılabilir.
* Tanklarımız elektrostatik toz boyalıdır.

Notes: * All tanks are certified by CE.
* Use materials EN10028-2-P265 GH ,P355 GH steel.
* Production is made in the desired volume and pressure.
* Tanks are painted with electrostatic powder paint.